



Pesuallashana, jossa kiinteä juoksuputki ja poresuutin. Joustavat kytkentäputket.

- Kylpyhuone
- Yksiotte
- Tasoasennus
- Kromi
- PCA® - vakiovirtaus huolimatta paineenvaihteluista, HONEYCOMB® - parannettu puhdistettavuus, CACHE® - integroitu poresuutin
- Yksi käyttövipu/kahva, Kuuma/Kylmä symbolit
- 40 mm keraaminen säätöosa virtaaman ja lämpötilan säädölle
- 3S-Installation -kiinnitysjärjestelmä

Tekniset tiedot

Virtaamatiedot

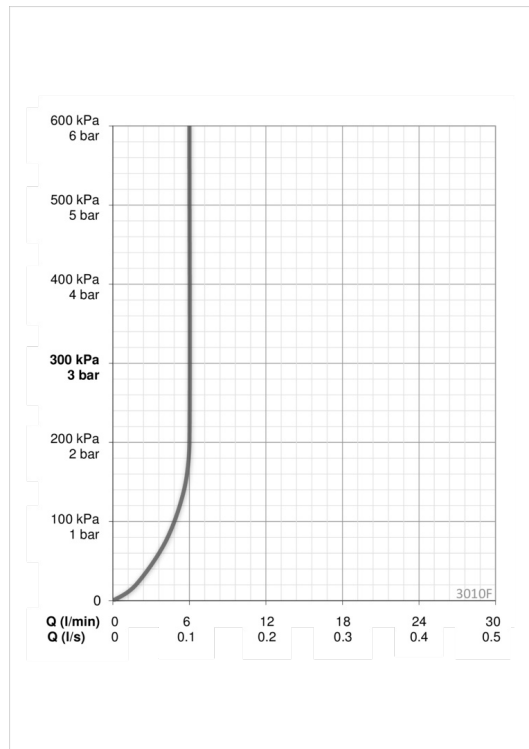
Virtaama 300 kPa (virtauksenrajoittimin)	0.1 l/s
Painehäviö virtaamalla (0.1 l/s)	100 kPa

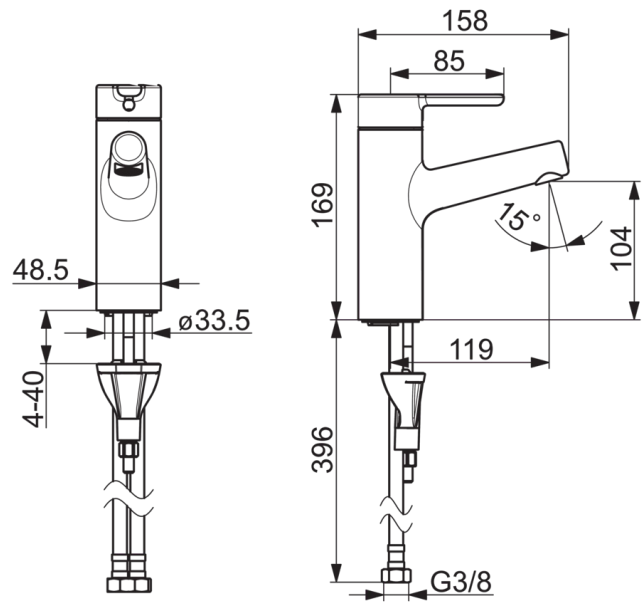
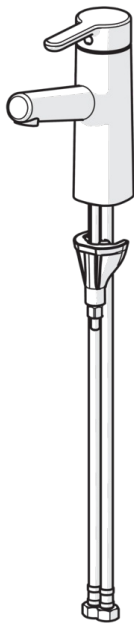
Tekniset ominaisuudet

Lämmin vesi	max. +80°C
Käyttöpaine	50 - 1000 kPa
Liitännäskoko	G3/8
Projektio	119 mm
Materiaali	brass

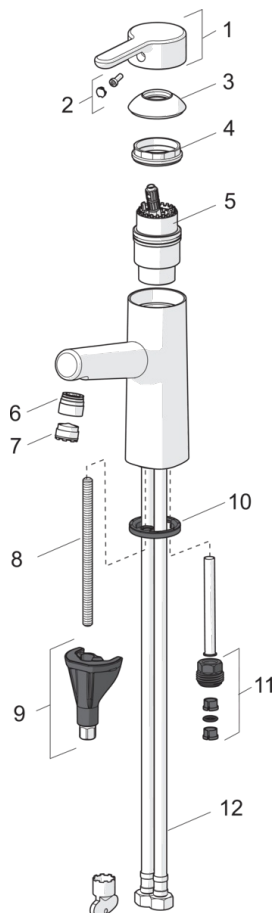
Määräykset

EN standardi	EN 817
Ääniluokka	I (ISO 3822)





Varaosat



SP3000F

Nimi	Koodi	LVI (Suomi)
01 Käyttövipu	1003074V	6420649
02 Merkinasta	1002323V	
03 Suojakuppi	1001740V	6420648
04 Kiristysmutteri	158726	6420331
05 Säättöosa	158890	6420301
06 Poresuuttimen soviterengas	1001722V	6510211
07 Poresuutin, M18.5x1	602671V	6510206
08 Kiinnitysruuvi, M8x1, L=130	1000780V	6420637
09 Kiinnityssarja	602610V	6420634
10 Pohjatiiviste	601971V	6420438
11 Nippa	159684	6420241
12 Joustava kytkentäputki, L=475, G3/8-M10x1 LH	1001515V	6420617